



HYDRAULISCHE ANLAGE
HYDRAULIC SYSTEM

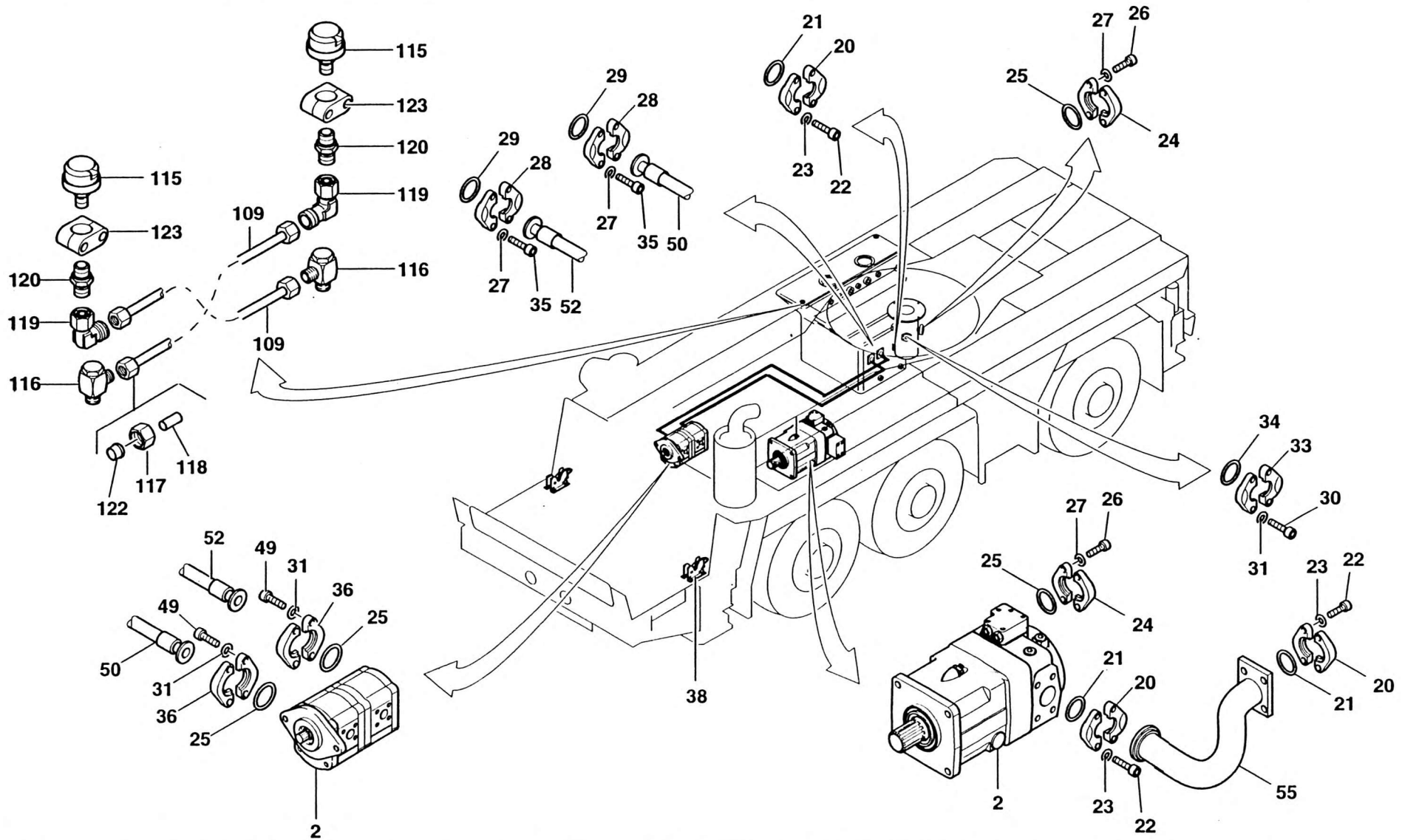
BILDTADEL
PICTORIAL DISPLAY

04.97

2303152-ETL I

2/9

GMK 3050
BE 503
G 781





HYDRAULISCHE ANLAGE
HYDRAULIC SYSTEM

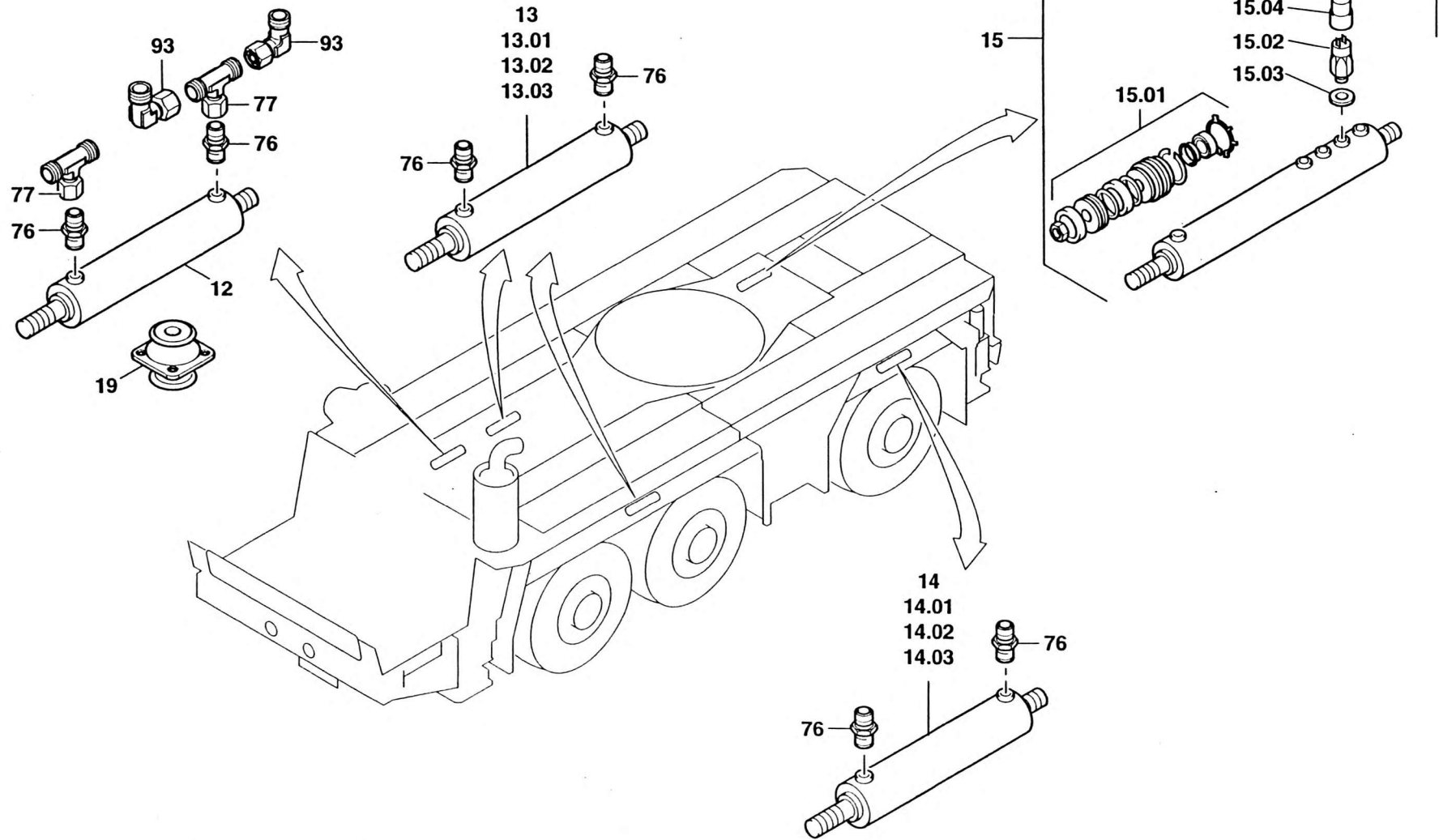
BILDТАFЕL
PICTORIAL DISPLAY

04.97

2303152-ETL I

3/9

GMK 3050
BE 503
G 781





HYDRAULISCHE ANLAGE
HYDRAULIC SYSTEM

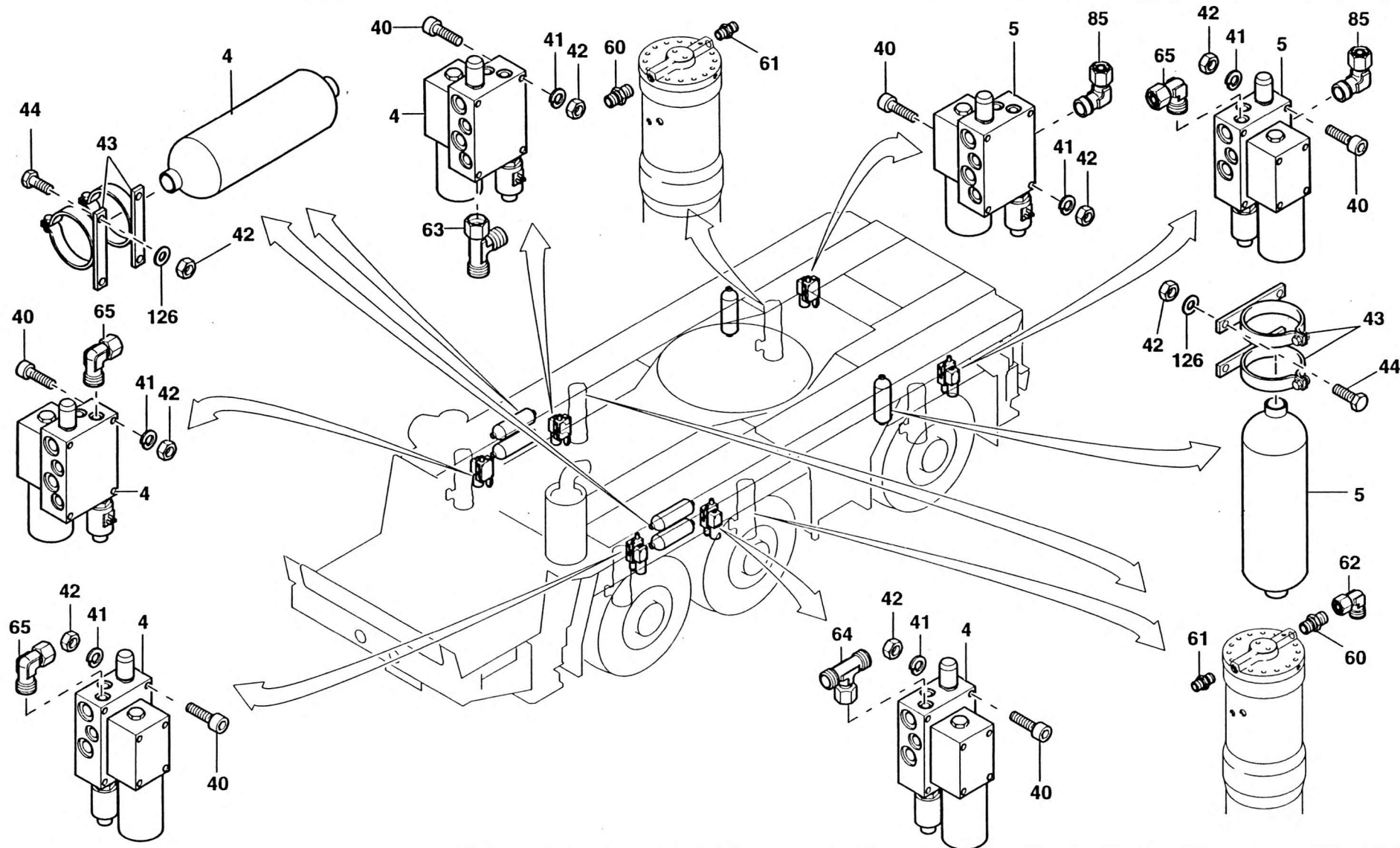
BILDTAFEL
PICTORIAL DISPLAY

04.97

2303152-ETL I

4/9

GMK 3050
BE 503
G 781





HYDRAULISCHE ANLAGE
HYDRAULIC SYSTEM

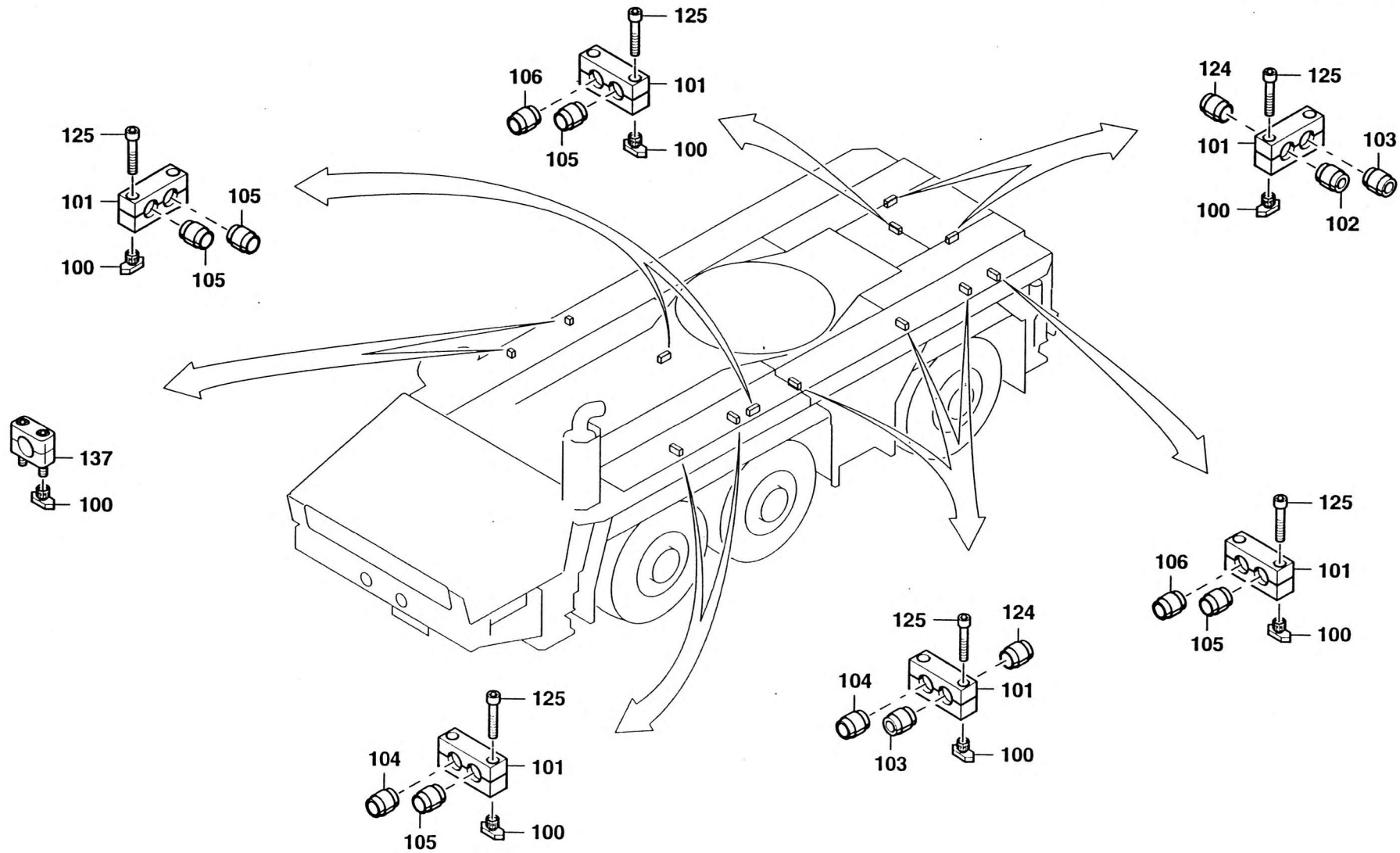
BILDTAFEL
PICTORIAL DISPLAY

04.97

2303152-ETL I

5/9

GMK 3050
BE 503
G 781





HYDRAULISCHE ANLAGE
HYDRAULIC SYSTEM

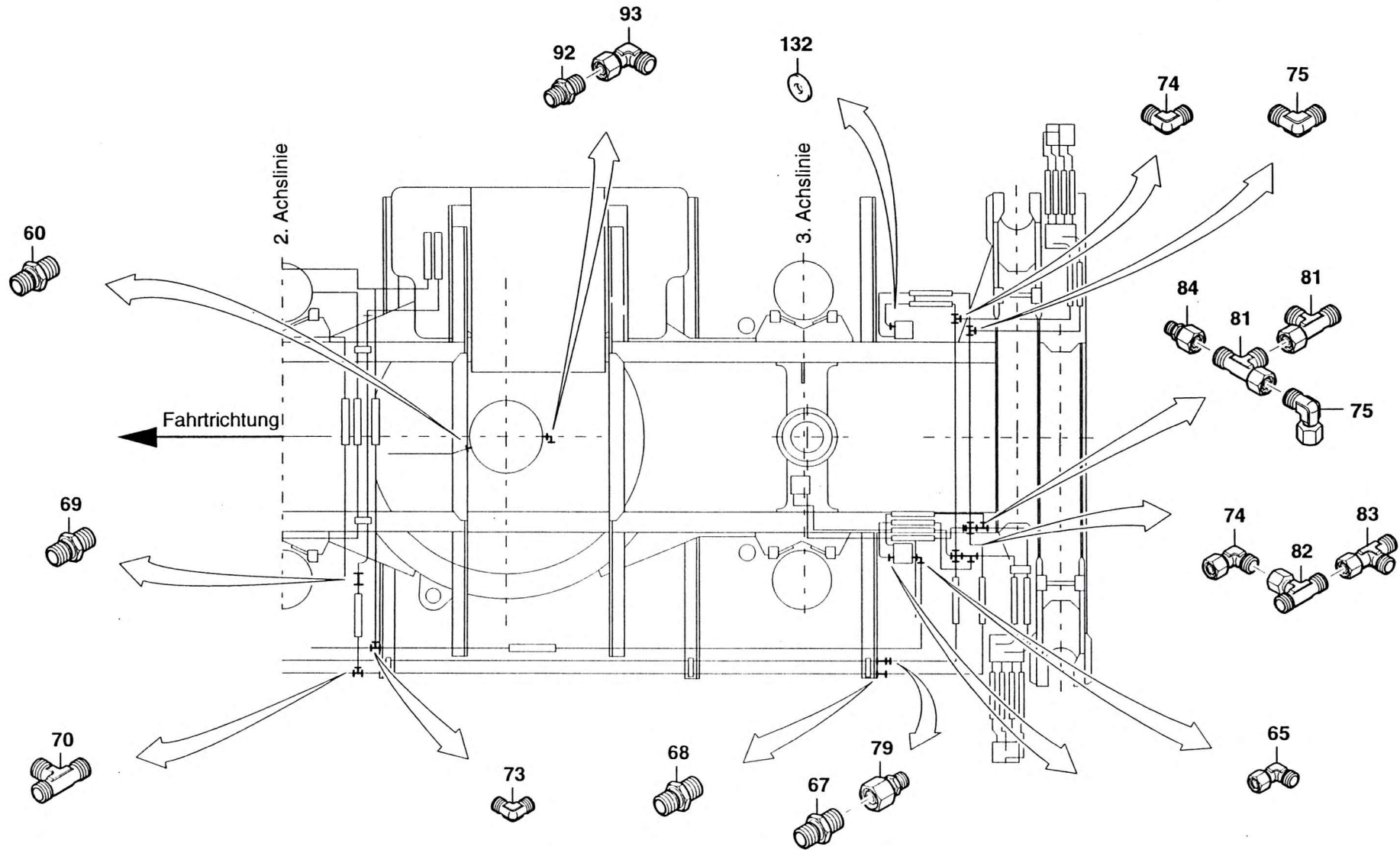
BILDТАFEL
PICTORIAL DISPLAY

04.97

2303152-ETL I

6/9

GMK 3050
BE 503
G 781





HYDRAULISCHE ANLAGE
HYDRAULIC SYSTEM

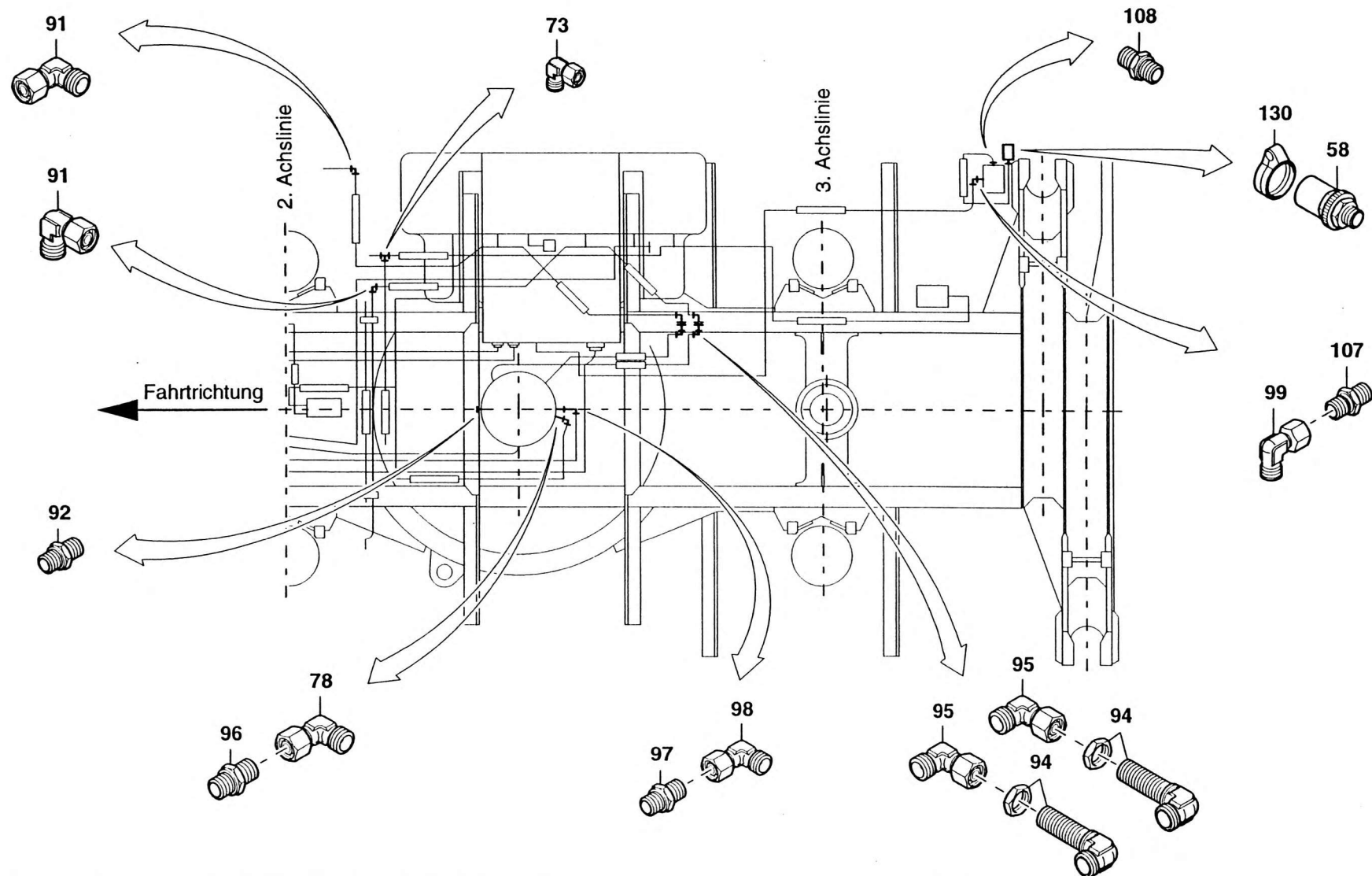
BILDTAFEL
PICTORIAL DISPLAY

GMK 3050
BE 503
G 781

04.97

2303152-ETL I

7/9





HYDRAULISCHE ANLAGE
HYDRAULIC SYSTEM

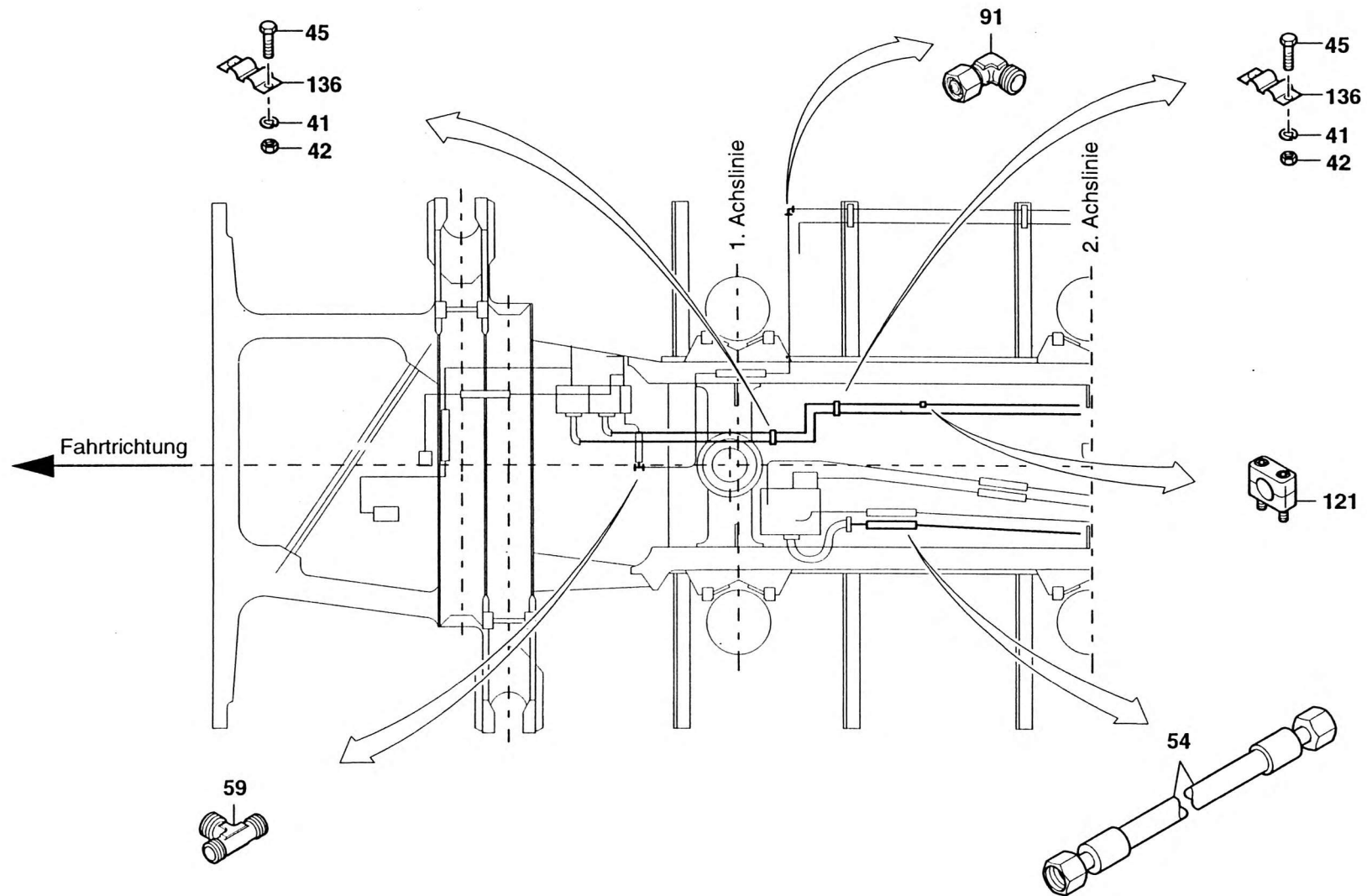
BILDTAFEL
PICTORIAL DISPLAY

GMK 3050
BE 503
G 781

04.97

2303152-ETL I

8/9





HYDRAULISCHE ANLAGE
HYDRAULIC SYSTEM

BILDTAFEL
PICTORIAL DISPLAY

04.97

2303152-ETL I

9/9

GMK 3050
BE 503
G 781

